



310364

Tempus Digital BZT28371, BZT28372

Návod na montáž a obsluhu

Digitální 1 kanálové/2 kanálové denní a týdenní spínací hodiny

1. Základní bezpečnostní pokyny



UPOZORNĚNÍ

Ohrožení života v důsledku úrazu elektrickým proudem nebo požáru!

- Montáž nechte provést výhradně odborného pracovníka pro elektrická zařízení!

- Příklad je určen k montáži na montážní lištu DIN (podle normy EN 60715)
- Odpovídá typu 1 STU dle IEC/EN 60730-2-7, použití v normálním prostředí

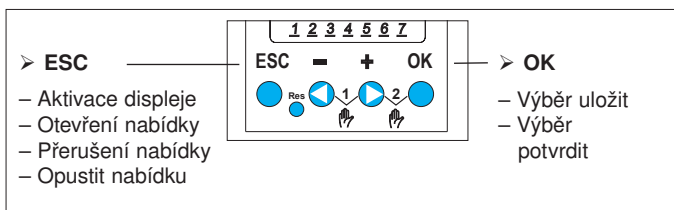
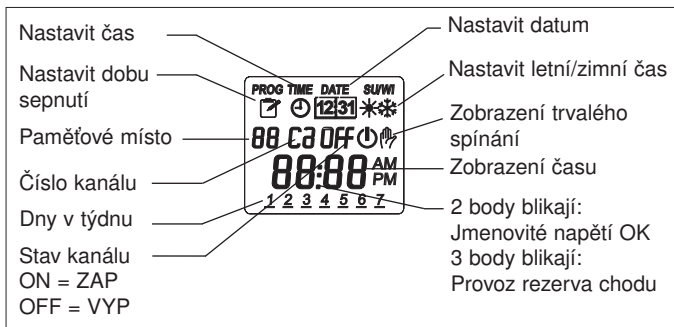
Použití k určenému účelu

- Spínací hodiny se používají pro osvětlení, větrání, splachování atd.
- Použití pouze v uzavřených suchých prostorách
- Nepoužívejte u ochranných zařízení, jako jsou např. únikové dveře, zařízení požární ochrany atd.

Likvidace

Zlikvidujte přístroj podle předpisů o ochraně životního prostředí

2. Displej a tlačítka



RESET/kompletní mazání

- Stiskněte tlačítko Reset.

! Po resetu jsou vymazána všechna data a přístroj se vrací do stavu při dodání (není přednastaveno).

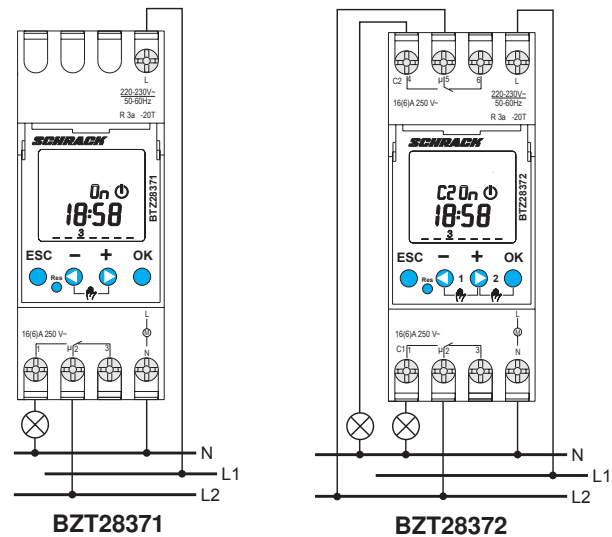
3. Připojení/montáž

UPOZORNĚNÍ

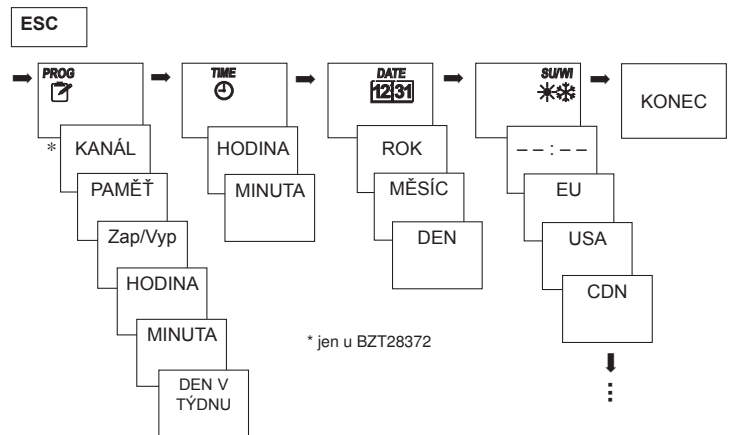


Ohrožení života v důsledku úrazu elektrickým proudem!

- Odpojte napětí!
- Sousední díly pod napětím zakryjte nebo zahraděte.
- Zajistěte proti opětovnému zapnutí!
- Zkontrolujte odpojení napětí!
- Uzemněte a zkratujte!



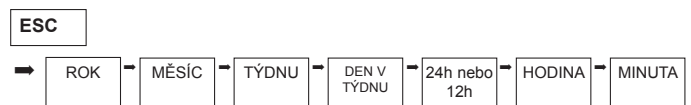
4. Sousední díly pod napětím zakryjte nebo zahraděte



5. První uvedení do provozu

Přístroj není přednastaven. Datum, den v týdnu (1 ... 7), časový formát (12h AM/PM nebo 24 hod.) a čas musí být nastaveny.

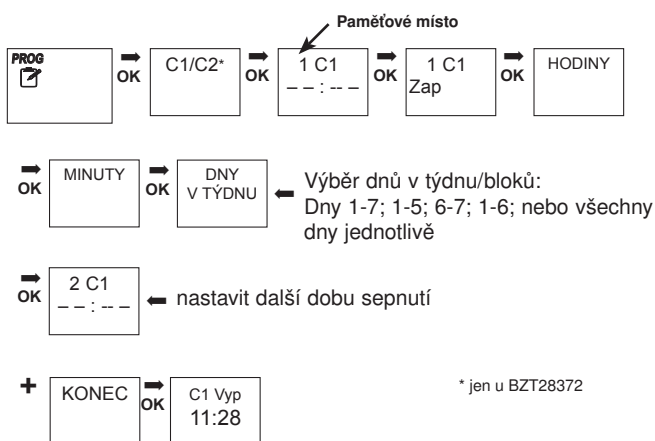
- Stiskněte libovolné tlačítko a sledujte zobrazení na displeji (viz obrázek).



Zvolit číslo pro den v týdnu: Přednastavení např. pondělí = 1; dle země: neděle = 1, sobota = 1

6. Časy sepnutí

6.1 Nastavit časy sepnutí



Máte k dispozici 28 volných paměťových míst na kanál.

6.2 Dotaz na časy sepnutí

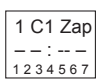
- Uložené časy sepnutí dotázat pomocí tlačítka + nebo –.

6.3 Časy sepnutí změnit/vymazat

Změna času sepnutí:

- Uložený čas sepnutí potvrďte tlačítkem **OK**.
- Tlačítko **OK** stiskněte ještě 1x, tlačítkem + nebo – změnit hodinu/ minutu.
- Potvrďte tlačítkem **OK**.

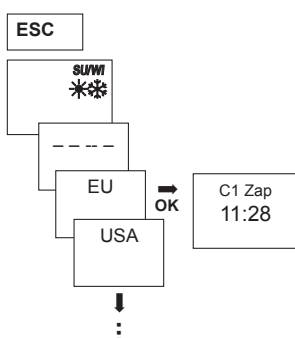
Vymazání času sepnutí:

- Uložený čas sepnutí potvrďte tlačítkem **OK**.
- Stisknout tlačítka + nebo – ; objeví se 
- Potvrďte tlačítkem **OK**.

7. Letní/zimní čas

7.1 Nastavit letní/zimní čas

- Tlačítko **ESC** stisknout a zvolit + nebo – zvolit menu **SU/WI**.
- Tlačítko **OK** stisknout a tlačítka + nebo – zvolit odpovídající pravidla (viz tabulka).



Pravidla letního/zimního času	
----	žádná pravidla
EU	pravidla pro EU
USA	USA
CDN	Kanada
IL	Izrael
NZ	Nový Zéland
IRAN	Irán
FREE	volná pravidla
DATE	pevné datum

7.2 Nastavit volná pravidla (FREE)

1. Přenastavení na letní čas


- Zadat po sobě měsíc, týden v měsíci (5 = poslední týden), den v týdnu, hodina přepnutí

2. Přenastavení na zimní čas

- Zadat měsíc, týden

8. Nastavit manuální trvalé spínání

Trvalé spínání (TRVALE ZAP, TRVALE VYP) je pro každý kanál volitelné přímým ovládním tlačítka.

- **BZT28371**: tlačítka + a – současně stiskněte ( objeví se)

BZT28372: pro C1: tlačítka + a – stiskněte pro C2: tlačítka + a **OK**

- Tlačítko opakovaně tisknout tak dlouho, až je zobrazen požadovaný stav (TRVALE ZAP, TRVALE VYP, žádné trvalé spínání).

9. Technické údaje

- Jmenovité napětí: 220–230 V~
+10 %/-15 %
- Frekvence: 50–60 Hz
- Vlastní spotřeba: typ. 4,5 VA
- Kontakt: bezpotenciálový
- Materiál kontaktu: AgSnO₂
- Spínaný výkon: 16 (6) A, 250 V~
- Rezerva chodu: 6 let
- Zatížení žárovkami: 1400 W
- Zatížení halogenovými svítilny: 1400 W
- Zářivky bez kompenzace: 1400 VA
sériově kompenzované: 1400 VA
paralelně kompenzované: 220 VA (24μF)
- Kompaktní zářivky: 13 x 7 W, 13 x 11 W, 10 x 15 W, 8 x 23 W
- Přípustné teploty okolí: –20 °C ... +55 °C
- Třída ochrany: II podle normy EN 60730-1 při odpovídající montáži
- Stupeň krytí: IP 20 podle normy EN 60529